

COMBiLiFT

LIFTING INNOVATION

C12.000

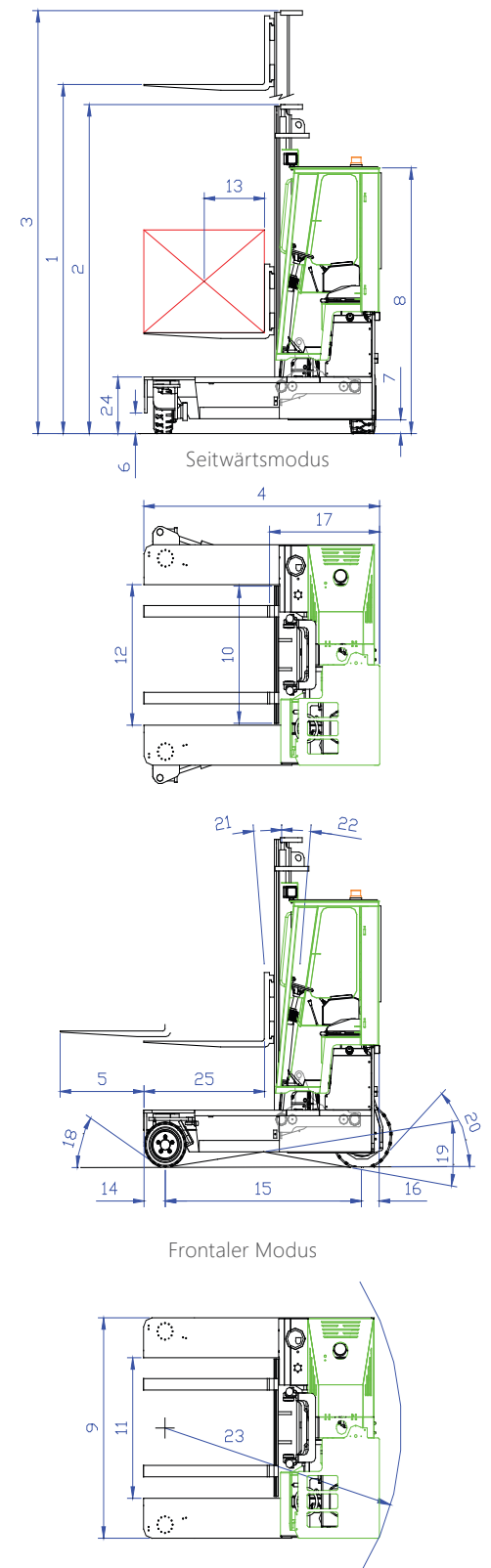
Der multidirektionale Gabelstapler für das platzsparende, sichere und produktive Handling von langen und sperrigen Lasten.



COMBi C-Serie

combilift.com

REF.	BESCHREIBUNG	C12.000
1a	Hubhöhe	4100 mm
1b	Freihub	0mm
2	Bauhöhe eingefahren	3450mm
3	Bauhöhe ausgefahren	5800mm
4	Gesamtbreite	2990mm
5	Mastvorschub	1600mm
6	Bodenfreiheit unter Hubgerüst	305mm
7	Bodenfreiheit Mitte Radstand	330mm
8	Fahrerschutzdachhöhe	2950mm
9	Gesamtlänge	3260mm
10	Gabelträgerbreite	2000mm
11	Spurbreite vorn	2940mm
12	Breite zwischen den Radarmen	2108mm
13	Lastschwerpunkt	600mm
14	Überhang vorne	467mm
15	Radstand	2475mm
16	Überhang hinten	208mm
17	Verlustmaß	1550mm
18	Anfahrwinkel max.	45°
19	Rampenwinkel max.	29°
20	Abfahrwinkel max.	45°
21	Mastneigung nach vorn	4°
22	Mastneigung nach hinten	8°
23	Wenderadius min.	3160mm
24	Plattformhöhe	980mm
25	Plattformbreite	1440mm
A	Tragfähigkeit	12.000 kg
B	Eigengewicht	14.800 kg
C	Fahrgeschwindigkeit max.	19 km/h
D	Steigfähigkeit	15%
E	Kubota V3800 -TE Diesel / 4.3 ltr GM LPG	72 kW / 72 kW
F	Fahrzeugelektrik	12 Volt
G	Gabelzinkenabmessung	65mm x 250mm x 1440mm
H	22 x 12 - 16 Bereifung vorne	AD 825mm / Breite 326mm
I	840 / 340 - 559 Bereifung hinten	AD 1016mm / Breite 457mm
J	Standard Lackierung	Grün und Grau
K	Gefederter Sitz	KAB Model 211



Standardausstattung:

- Gummimontierte halboffene Kabine
- Multidirektionaler Betrieb
- Hydrostatischer Allradantrieb
- Lastsensible Lenkung
- 4-Wege Rad Positionierung
- Hydraulischer Ölkühler

Überreicht von:

Monaghan
 Irland
 +353 47 80500
Tel. Deutschland:
0800 000 57 64
 info@combilift.com

Rev LH17.07.0

Combilift entwickelt seine Produkte kontinuierlich weiter und behält sich das Recht vor, technische Einzelheiten ohne vorherige Ankündigung abzuändern. Die technischen Daten und/oder Maße können in einigen Ländern von den hier gezeigten abweichen.

COMBi C12.000

combilift.com