

NEU



AGRI TELESKOPLADER | 531-70/535-95/536-60/536-70LP/536-70/541-70

Bruttoleistung: 81 kW/109 PS – 108 kW/145 PS Tragfähigkeit: 3.100 kg bis 4.100 kg Hubhöhe: 6,2 m–9,5 m



Gediegene landwirtschaftliche Tradition

Seit 1977 revolutioniert JCB den Materialumschlag in der Landwirtschaft. JCB entwickelte den ersten speziell für die Landwirtschaft konzipierten Teleskoplader, der das Laden, Heben und Absetzen von Schüttgut grundsätzlich veränderte.

Jetzt revolutioniert JCB die Branche erneut mit der Einführung des AGRI Pro mit dem neuem stufenlosen Getriebe DualTech VT, dem weltweit ersten speziell für landwirtschaftliche Teleskoplader konzipierten 2-in-1-Getriebe. Das DualTech VT kombiniert die Effizienz eines JCB Powershift-Getriebes im oberen Drehzahlbereich sowie im Zugbetrieb mit den Vorteilen eines hydrostatischen Antriebs im unteren Drehzahlbereich.

Die JCB Teleskoplader bewältigen jede landwirtschaftliche Aufgabe – Sie haben die Wahl zwischen den Modellreihen AGRI, AGRI Plus, AGRI-Super und den neuen AGRI Pro-Modellen. Alle Varianten sind gekennzeichnet durch eine Reihe anerkannter Maschineninnovationen, wie etwa unser Paket Smart Hydraulics, das die verschiedenen Getriebe- und Motoroptionen in einer genau für Ihren landwirtschaftlichen Betrieb optimierten Maschine vereint.

Einfach ausgedrückt: Seit 1977 werden die JCB Teleskoplader immer weiter entwickelt, um ein grundlegendes landwirtschaftliches Problem zu lösen, nämlich mehr Material kostengünstig und schnellstmöglich umzuschlagen. Wenn Sie also einen echten landwirtschaftlichen Teleskoplader suchen, dann gibt es nur eine Wahl.





JCB

JCB

Q-FIT

INTELLIGENTE TECHNOLOGIE VON JCB

DAS INTELLIGENTE HYDRAULIKPAKET VON JCB: 19 % SCHNELLERE ZYKLUSZEITEN UND 15 % WENIGER KRAFTSTOFFVERBRAUCH

Wir stellen das neue System JCB Smart Hydraulics vor

Alle JCB AGRI Teleskoplader der Euronorm Stufe IV verfügen über das neue System Smart Hydraulics. Zusatzkreise mit hohem Volumenstrom und ein sitzmontiertes Servo-Bedienelement bringen ein Plus an Produktivität und Bedienkomfort. Dank der von JCB entwickelten regenerativen Hydraulik leistet die Maschine bis zu 19 % schnelleren Zykluszeiten bei einem bis zu 15 % geringeren Kraftstoffbedarf und gleicher Materialmenge.

Zum Smart Hydraulics-Paket gehören auch die Endlagendämpfung beim Ausfahren und Einfahren des Auslegers sowie ein Automatikmodus für seine hydraulische Schwingungsdämpfung (SRS). Weiterhin eine Auto-Rüttel-Funktion, die dem Bediener wiederholte Bewegungen mit dem Bedienelement erspart, und ein von der Kabine aus zu betätigender druckloser Hydraulikanschluss, der den Anbaugerätewechsel vereinfacht.



Regenerative Hydraulik

1 Beim Senken und Einfahren des Auslegers wird die Schwerkraft genutzt, um Energie und Kraftstoff zu sparen.



Druckloser Hydraulikanschluss

2 Eine Druckentlastungstaste in der Kabine vereinfacht und beschleunigt den Wechsel hydraulischer Anbaugeräte.



Endlagendämpfung

3 Die Endlagendämpfung wirkt beim Ausfahren und Einfahren des Auslegers und sorgt für besseren Ladungsrückhalt und angenehm sanftes Arbeiten.



Auto-Rüttel-Funktion

4 Die Schaufel-Rüttel-Funktion vereinfacht das feine Dosieren beim Auskippen oder das vollständige Entleeren von Schaufel oder Gabel.



High-Flow-Zusatzhydraulik

5 Für Anbaugeräte mit hohem Hydraulikölbedarf liefert die neue optional erhältliche High-Flow-Zusatzhydraulik bis zu 105 l/min. Diese Funktion schont außerdem den Hydraulikölkühler.



Auto-Schwingungsdämpfung (SRS)

6 Die Schwingungsdämpfung schaltet sich automatisch ab einer Geschwindigkeit von 4 km/h zu. Dadurch verbessert sich der sichere Transport von Material sowie der Fahrkomfort auf Straße und Feld.



HÖCHSTE LEISTUNG, HÖCHSTE PRODUKTIVITÄT

DAS JCB AGRI TELESKOPLADERPROGRAMM STEHT – DANK INTELLIGENTER HYDRAULIK UND UNÜBERTROFFENEM LEISTUNGSVERHALTEN, VIELSEITIGKEIT UND EFFIZIENZ – FÜR ERSTKLASSIGE PRODUKTIVITÄT. GENAU DAS, WAS SIE VOM WELTWEIT FÜHRENDEN HERSTELLER VON TELESKOPLADERN ERWARTEN.

Ein bahnbrechendes Getriebe

1 In seiner Produktivität verbindet der neue JCB AGRI Pro die besten Eigenschaften des hydrostatischen Antriebs mit den größten Stärken Powershift-Getriebes. Im Vergleich zu Konkurrenzmaschinen sind die Zykluszeiten beeindruckend kürzer, um bis zu 25 % beim Materialumschlag und 16 % im Zugbetrieb auf der Straße.

Eine produktive Maschine

2 JCB AGRI Teleskoplader sind extrem wendig. Der kurze Radstand und große Einschlagwinkel sparen Ihnen wertvolle Zeit – besonders dort, wo auf dem Betriebshof wenig Platz ist.

3 Der serienmäßige Allradantrieb sorgt jederzeit für optimale Traktion. Der Wechsel in den Zweiradantrieb, der die Reifenabnutzung und den Kraftstoffverbrauch bei Straßenfahrten senkt, erfolgt einfach mithilfe eines Schalters. Für mehr Bedienkomfort ist für den AGRI Pro eine automatische Umschaltung vom Zweiradantrieb in den Vierradantrieb erhältlich.

Für ein verbessertes Leistungsverhalten in schwierigem Gelände sollten Sie sich für ein Selbstsperrdifferential (serienmäßig beim AGRI Pro) entscheiden.

Produktive Hubeinrichtung und Hydraulik

Die intelligente Hydraulik ermöglicht schnellste Ladezyklen und hochproduktive Maschinenleistung.



Der neue effiziente JCB EcoMAX-Motor der Euronorm Stufe IV für Teleskoplader ist besonders reaktionsfreudig, da er seine Leistung und sein Drehmoment bei niedrigen Motordrehzahlen entwickelt. Die große Modellauswahl lässt Sie zudem garantiert die perfekte Maschine für Ihren Zweck finden.

Die automatische Schwingungsdämpfung (SRS) schaltet sich ab 4 km/h zu. Dies sorgt für höheren Ladungsrückhalt und Komfort bei schneller Fahrt auf Straßen und Feldern (und damit auch für gesteigerte Produktivität). Das System kann außerdem in beliebiger Auslegerstellung manuell aktiviert werden.



Produktive Bedienung

4 AGRI Teleskoplader verfügen über drei wählbare Lenkarten. Die Vorderradlenkung ist ideal für schnelles Fahren auf der Straße, die Allradlenkung bewährt sich bei Arbeiten unter beengten Platzverhältnissen, der Hundegang erlaubt das Manövrieren nah an Mauern und landwirtschaftlichen Gebäuden. Die Lenkart lässt sich auch bei Kurvenfahrt wechseln.

5 Gänge, Geschwindigkeit und Fahrtrichtung steuern Sie ergonomisch, schnell und einfach mit der manuellen Schaltung direkt am Bedienhebel. Auch gewinnen die Modelle AGRI Super und AGRI Pro durch eine automatische Gangschaltung. Bei den Modellen Super und Pro gehört der sitzmontierte Bedienhebel zur Serienausstattung – ein unschätzbare Leistungsvorteil insbesondere in unwegsamem Gelände. Optional für Plus-Modelle erhältlich.

6 Die AGRI Teleskoplader verfügen serienmäßig über Zusatzsteuerventile für den Betrieb vielfältiger Anbaugeräte, die den Einsatz der Maschine in verschiedensten Bereichen ermöglichen. Die Kabine ist nun mit einer Druckentlastungstaste für die vordere und hintere Hydraulik ausgestattet. Ein Zusatzkreis mit konstantem Volumenstrom ist Standard, zwei Zusatzkreise sind optional.

7 High-Flow-Leitungen versorgen den Ausleger mit einer höheren Ölmenge. Dies ist insbesondere vorteilhaft für die Arbeit mit Anbaugeräten, die einen großen Durchsatzbedarf haben, wie etwa Silageschneider oder Strohverteiler.

8 Der JCB Werkzeugträger Q-Fit ermöglicht den schnellen und einfachen Wechsel von Anbaugeräten aus unserem umfassenden Sortiment, mit denen Sie Ihre Maschine für das jeweilige Einsatzgebiet ausrüsten können.

Die zuschaltbare Getriebetrennfunktion am Bremspedal ermöglicht überlegene Multifunktionalität und höhere Drehzahlen bei allen Lade- und Umschlagarbeiten. Der AGRI Pro ermöglicht über die Inch-Funktion des Bremspedals hydrostatisch weiches Arbeiten im Kriechgang.



Die JCB Technologie Auto Bucket Control erleichtert über einen Funktionsschalter am Bedienhebel das genaue Portionieren von Ladegut und das vollständige Entleeren von Schaufel oder Gabel. Das Material wird rasch und kontrolliert entleert.



EINE SOLIDE INVESTITION

BEI DER ENTWICKLUNG DER JCB AGRI TELESKOPLADER-REIHE STANDEN DIE HERAUSRAGENDE EFFIZIENZ IM LANDWIRTSCHAFTLICHEN BETRIEB UND NIEDRIGE BETRIEBSKOSTEN IM VORDERGRUND. ALLE MASCHINEN ERMÖGLICHEN EINE HERVORRAGENDE RENTABILITÄT. GERINGER KRAFTSTOFFVERBRAUCH UND HOHER WIEDERVERKAUFSWERT GARANTIEREN DEN WIRTSCHAFTLICHEN EINSATZ DER MASCHINE.



Für branchenführende Kraftstoffökonomie gibt es nur einen Wahrheitstest – den Praxiseinsatz beim realen Kunden. Zur Ermittlung des tatsächlichen Kraftstoffverbrauchs – nämlich nur 5,97 Liter pro Stunde – wurden durch die Auswertung von über 2,5 Millionen bei Kunden geleistete Maschinenstunden ermittelt.*

Da der EcoMAX hohe Leistung und hohes Drehmoment schon bei Drehzahlen zwischen 1.300 und 1.400 U/min entwickelt, unterstützt er die kraftstoffsparende Abstimmung von Antrieb und Hydraulik.

EcoMAX = Wirtschaftlichkeit

1 Die JCB EcoMAX-Motoren mit 81 kW (109 PS), 93 kW (125 PS) und 108 kW (145 PS) arbeiten mit einem drehzahlgeregelten Lüfter, der automatisch auf die Außentemperatur reagiert und sowohl den Kraftstoffverbrauch als auch den Geräuschpegel in der Kabine herabsetzt.

2 Die JCB AGRI Teleskoplader sind das Ergebnis unseres Efficient Design-Programms. Das bedeutet, dass Sie gegenüber den Modellen der Euronorm Stufe IIIA mit einer Kraftstoffersparnis von bis zu 18 % rechnen können.

3 EcoMAX Motoren sind verträglich gegenüber minderwertigen Kraftstoffen. Dies kommt dem Wiederverkaufswert Ihrer Maschine zugute und erhöht die Verkaufsmöglichkeiten in nicht regulierte Regionen.

4 Ein LED-Bildschirm am Armaturenbrett liefert dem Bediener nützliche Informationen, wie etwa zur Betriebseffizienz, dem Kraftstoffvorrat, dem Kraftstoffverbrauch seit dem letzten Betanken, den durchschnittlichen Kraftstoffverbrauch und bei den Modellen der Euronorm Stufe IV zusätzlich den DEF-Füllstand, die Motorbetriebsstunden und weitere Informationen.



* Kraftstoffdaten gemessen mit JCB LiveLink von 4.267 Teleskopladern im landwirtschaftlichen Kundeneinsatz vom 2. Januar 2014 bis 10. September 2015

Das neue intelligente Hydrauliksystem holt alles aus jedem Liter teuren Kraftstoffs heraus. Beim Senken und Einfahren des Auslegers wirkt die Schwerkraft mit, sodass hierbei weniger Kraftstoff eingesetzt werden muss.



Reduzierte Betriebskosten

5 Dank der innovativen Clean-Burn-Technologie von JCB erfüllen unsere Motoren die Euronorm Stufe IV ohne Abgasnachbehandlung z. B. durch einen Dieselpartikelfilter (DPF). Somit entfallen auch die mit der Regeneration oder dem Austausch eines Filters verbundenen Kosten.

Stattdessen nutzt der JCB Teleskoplader ein auf Lebensdauer abgedichtetes SCR-System für die selektive katalytische Reduktion. Zu den zahlreichen Vorteilen dieser Konfiguration zählt, dass keine Produktivität durch die DPF-Regeneration eingebüßt wird.

6 JCB Teleskoplader werden wegen ihrer bewährten Produktivität, Verarbeitungsqualität und Zuverlässigkeit überall auf der Welt stark nachgefragt und genießen einen entsprechend hohen Wiederverkaufswert.

7 Die AGRI Super Teleskoplader sind im fünften und sechsten Gang mit TorqueLock ausgestattet, wodurch höhere Geschwindigkeiten, kürzere Überführungszeiten zwischen Hof und Feld und ein geringerer Kraftstoffverbrauch auf der Straße erreicht werden. Die hohe Rückstellkraft der Bremsen senkt den Reibungswiderstand beim Fahren und Laden, sodass die Kraftstoffeinsparung je nach Einsatz um bis zu 2 % steigt.

Die AGRI Pro-Teleskoplader besitzen für den zweiten bis vierten Gang einen mechanischen Direktantrieb, der im Straßenbetrieb noch höhere Geschwindigkeiten, bessere Zug- und Steigleistung sowie weitere Kraftstoffersparnis ermöglicht.



5



6



7

STARK UND LANGLEBIG

WIR WISSEN, DASS DER EINSATZ IN DER LANDWIRTSCHAFT HART UND ANSPRUCHSVOLL SEIN KANN. DAHER SIND DIE AGRI TELESKOPLADER DANK BESONDERS HOCHWERTIGER KOMPONENTEN UND INNOVATIVER FERTIGUNGSPROZESSE AUSSERGEWÖHNLICH ROBUST. SO KÖNNEN SIE VON IHRER MASCHINE EINE HOHE LANGLEBIGKEIT UND ZUVERLÄSSIGE PRODUKTIVITÄT ERWARTEN.

Das einteilige, vollverschweißte Fahrgestell sorgt für maximale Belastbarkeit bei minimalem Gewicht. Der niedrige Anlenkpunkt des Teleskopauslegers sorgt bei den AGRI Teleskopladern für eine maximale Verwindungsfestigkeit. Außerdem ist so für den Fahrer eine gute Sicht zur Seite garantiert.



Bei der Konstruktion des Auslegers haben wir uns für ein robustes umgekehrtes U-Profil mit vollverschweißtem Abschlussblech entschieden. Für noch mehr Stabilität haben wir die Anzahl der Verbindungs- und Belastungspunkte am integrierten Auslegerkopf sowie an der einteiligen Abschlussplatte weitestgehend reduziert.

Robuste Auslegerkonstruktion

1 Die über einen Meter langen Segmentüberlappungen sorgen für höchste Belastbarkeit und Langlebigkeit. Hydraulikschläuche können leicht beschädigt werden. Wir führen sie daher intelligent und optimal geschützt durch den Ausleger.



Eingebauter Schutz

2 Die Motorhauben ragen nicht über den Radstand hinaus und sind somit wirksam gegen Beschädigung geschützt.

3 AGRI Teleskoplader mit einer Hubhöhe von sieben Metern oder mehr sind zum Schutz vor landwirtschaftstypischen Beschädigungen mit nach oben klappbaren Heckleuchten ausgestattet.

4 Einen zusätzlichen Schutz vor herabfallendem Ladegut bei Hubarbeiten bieten die optionalen Schutzgitter für die Front- und Dachscheibe.

5 Die enormen Kräfte, die bei schweren Ladearbeiten und im Dauereinsatz auftreten, werden von hochbelastbaren Achsaufnahmen aufgenommen.



Langlebige Komponenten

6 Zum anspruchsvollen Testprogramm der AGRI Teleskoplader gehören Kältetests, die Hochbelastung von Fahrgestell und Ausleger sowie weiterer wichtiger Bauteile, dazu mehrere Tausend Testzyklen des Antriebs bei typischen Aufgabenstellungen in der Landwirtschaft und Dauerbelastungstests auf unserem neuen Leistungsprüfstand.

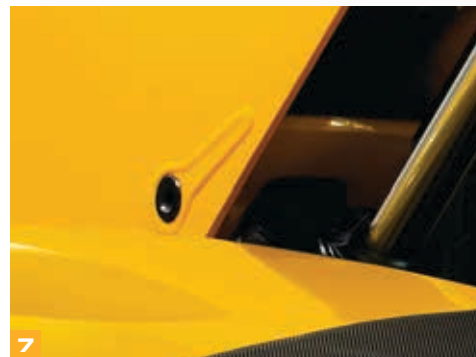
7 Die zentral montierten Hub-, Kipp- und Teleskopzylinder verhindern ein Verwinden des Auslegers und werden in zentral montierten, stabilen Gusskonsolen gelagert.

8 Wir bauen unsere Hydraulikzylinder, Kabinen, Achsen, Getriebe und Motoren im eigenen Haus – so ist alles für maximale Zuverlässigkeit perfekt aufeinander abgestimmt.



Der Motor erfüllt die Euronorm Stufe IV und baut auf dem bewährten Erfolg der JCB EcoMAX-Plattform auf. Seit dem Beginn dieses Motorenprogramms haben unsere Motoren mehr als 200.000 Teststunden unter härtesten Einsatzbedingungen absolviert.

Als Langzeitschutz vor Korrosion erhält jede Kabine eines AGRI Teleskopladers vor der Lackierung eine Schmelztauchbeschichtung.



CLEVERES BEDIENKONZEPT

EINE LANDWIRTSCHAFTLICHE MASCHINE MUSS UNTER VIELEN UNTERSCHIEDLICHEN BETRIEBS- UND KLIMATISCHEN BEDINGUNGEN INTUITIV UND BEQUEM ZU BEDIENEN SEIN, UM MAXIMALE PRODUKTIVITÄT ZU GEWÄHRLEISTEN. DIE JCB AGRI TELESKOPLADER BIETEN AUF DEM GESAMTEN MARKT DEN ERGONOMISCHSTEN ARBEITSPLATZ, AN DEM BEDIENER DEN GANZEN TAG LANG KONZENTRIERT ARBEITEN KÖNNEN.



Ergonomische Bedienelemente

1 Dank der vollproportionalen Servosteuerung mit Einhebelbedienelement lassen sich unsere AGRI Teleskoplader ergonomisch, schnell und präzise führen.

2 Dank der beleuchteten Schalter lässt sich die Maschine auch bei Dunkelheit schnell und genau steuern.

3 Die JCB Teleskoplader sind für Anfänger und Fortgeschrittene gleichermaßen leicht zu bedienen: Der Kabineninnenraum ist intuitiv und unkompliziert gestaltet. Die leicht ablesbaren Instrumente sind angeordnet wie im PKW.

4 Mit der optionalen, bequem in Neigung und Höhe verstellbaren Lenksäule lässt sich der Teleskoplader an jeden Fahrstil anpassen.



Bedienkomfort.

Das DualTech VT-Getriebe des AGRI Pro schaltet automatisch vom hydrostatischen Antrieb in den Powershift-Modus, um dem Bediener die besten Eigenschaften beider Antriebsarten zu bieten, also sowohl den ruckfreien Richtungswechsel des hydrostatischen Antriebs, als auch die souveränen Straßeneigenschaften des Powershift-Modus.

Das Heizgebläse mit sieben Stufen sorgt für die richtige Kabinentemperatur und bietet dem Bediener ganzjährig – vom tiefsten Winter bis in die heiße Erntesaison – ein Klima, das komfortables und konzentriertes Arbeiten ermöglicht. Mit der optionalen Klimaanlage lässt sich die perfekte Kabinentemperatur noch leichter einstellen.

5 Für die besonders komfortable Bedienung des Auslegers verfügen unsere Maschinen der Modelle Super und Pro über einen sitzmontierten Bedienhebel.

6 Um die Sicht bei Nacht oder in abgedunkelten Betriebsbereichen wie Wirtschaftsgebäuden zu optimieren, bieten wir jetzt optionale LED-Arbeitsscheinwerfer für vorn, hinten und am Ausleger an. Außerdem ist nun optional eine praktische LED-Leuchte für die Anhängerkupplung erhältlich.

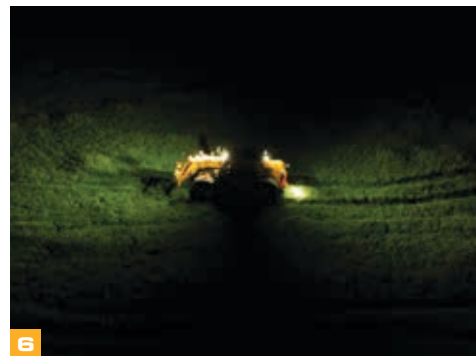
7 Große Glasflächen, ein großes Glasdach und eine flache Motorhaube sorgen bei den AGRI Teleskopladern für eine perfekte Rundumsicht.

8 Die obere Tür kann jetzt mit einer Außenverriegelung auch von außen geschlossen werden.

Die Endlagendämpfung des Auslegers wirkt einem Ladungsverlust entgegen und sorgt für ruhigere Bewegungen beim Aus- und Einfahren des Auslegers.



Die dynamische Karosserie dieser Maschinen ist mehr als nur Design: So verhindert der nach oben entlang Oberseite der Abdeckung geführte Luftstrom des Motorlüfters eine übermäßige Staubaufwirbelung.



SCHUTZ UND SICHERHEIT

JCB AGRI TELESKOPLADER SIND MIT EINER REIHE SEHR WIRKSAMER MASSNAHMEN ZUR UNFALLVERHÜTUNG AUSGESTATTET. DIE SICHERHEITSTECHNIK ERFÜLLT HÖCHSTE ERWARTUNGEN.

Schutz von Personen

- 1 Optimaler Zugang zur Kabine durch Dreipunktkontakt und ergonomisch platzierte Haltegriffe und Trittstufe.
- 2 Schlauchbruch-Sicherheitsventile an den Zylindern verhindern unkontrollierte Bewegung bei Druckverlust.
- 3 Das flache Profil und der niedrige Anlenkpunkt des Auslegers sorgen für überragende Sicht nach hinten und rundum.
- 4 Die adaptive Lastmomentbegrenzungstechnologie greift automatisch in die Hydraulikbetätigung ein, um bei Bedarf die Längsstabilität der Maschinen zu gewährleisten.
- 5 Alle unsere Agri Teleskoplader sind serienmäßig mit einem Rückfahralarm ausgestattet.

In bestimmten Vertriebsgebieten wurde das Sicherheitssystem vom britischen Versicherer Thatcham zertifiziert. Das System besteht aus einem Cesar Datatag (in britischen Maschinen), Fahrzeugortung per JCB LiveLink-Telematik und Wegfahrsperr.

Die werksseitig montierte JCB Wegfahrsperr kann entweder mit einem individuellen Schlüssel oder einem optional erhältliches PIN-Tastenfeld aktiviert werden. Das System schaltet sich nach Ablauf einer festgelegten Zeit nach dem Abstellen des Motors selbst ein.



Mit unserem Sitzkontaktschalter gehört der unbeabsichtigte Betrieb der Vergangenheit an: Er verhindert Fahrzeugbewegungen, sobald der Fahrer seinen Sitz verlässt.



WENIGER WARTUNG, MEHR EINSATZ

TELESKOPLADER IN LANDWIRTSCHAFTLICHEN BETRIEBEN MÜSSEN SOVIEL ZEIT WIE MÖGLICH IM EINSATZ UND NICHT IN DER WERKSTATT VERBRINGEN. DAHER HABEN DIE JCB TELESKOPLADER GROSSZÜGIGE WARTUNGSINTERVALLE. SIND EINMAL WARTUNGSARBEITEN NÖTIG, LASSEN SICH DIESE SCHNELL UND LEICHT DURCHFÜHREN.

Durchgehende Produktivität

- 1 Alle täglichen Kontrollen und Schmierarbeiten können vom Boden aus durchgeführt werden, und unsere optionale Zentralschmieranlage reduziert den Wartungsaufwand nochmals.
- 2 Sowohl der Diesel- als auch der DEF-Tank sind einfach vom Boden aus zu befüllen. Der DEF-Tank verfügt zum Schutz des System vor Verschmutzungen über einen im Einfüllstutzen eingebauten Vorfilter. Separate Schlüssel verringern die Gefahr einer Falschbefüllung. Sensoren im DEF-Behälter überwachen die Qualität der Flüssigkeit.
- 3 Die Batterien sind – leicht zugänglich und trotzdem geschützt – hinter einer verschraubten Klapptür untergebracht.
- 4 Die Trockenschmierung macht unsere Verschleißplatten mit Wartungsintervallen von 500 Stunden extrem langlebig.
- 5 Alle Flüssigkeitsfilter (Motoröl, Hydrauliköl und Kraftstoff) sind zur einfachen und schnellen Wartung an zentraler Stelle zusammengefasst. Auch der Luftfilter ist gut erreichbar, und seine Doppelelemente lassen sich besonders einfach reinigen.



Wir haben diese AGRI Teleskoplader mit einem großen, breiten Motorraum ausgestattet, der über eine gasfedergestützte Haube zugänglich ist. So kann die Inspektion schnell und leicht von drei Seiten des Motors aus erfolgen.

FAHREN SIE DIE

REVOLUTION

DUALTECH VT

**DIE EINFÜHRUNG DES WELTWEIT ERSTEN UND EINZIGEN
2-IN-1-GETRIEBES (HYDROSTATISCH UND POWERSHIFT)
SPEZIELL FÜR DIE LANDWIRTSCHAFTLICHEN TELESKOPLADER**



Fahrmodus

Vollautomatischer Antrieb von 0 bis 40 km/h unter Nutzung der automatischen Umschaltung von hydrostatischem Antrieb in den Powershift-Modus.

Das DualTech VT kombiniert die Effizienz eines JCB Powershift-Getriebes im oberen Drehzahlbereich sowie im Zugbetrieb mit den Vorteilen eines hydrostatischen Antriebs im unteren Drehzahlbereich. Damit vereint das einzigartige JCB DualTech VT im AGRI Pro für Bediener, die maximale Effizienz und Produktivität für eine Vielzahl von Anwendungsgebieten verlangen, das Beste zweier Welten.

Speziell für die Landwirtschaft entwickelt, ermöglicht der AGRI Pro im Vergleich zu Konkurrenzmaschinen eine Produktivitätssteigerung von bis zu % beim Materialumschlag und von 16 % im Zugbetrieb auf der Straße.

Die Modellreihe AGRI Pro ist in den Varianten 531-70, 536-70 und 541-70 erhältlich und bietet eine Vielzahl an Neuerungen.

Automatischer Wechsel zwischen Zweirad- und Vierradantrieb

Wechseln Sie automatisch ab 19 km/h vom Vierradantrieb in den Zweiradantrieb und umgekehrt.



Eco/Power-Modus

Sie können zwischen dem Eco-Modus für weicheren und ruhigeren Einsatz und dem Power-Modus für den Hochleistungseinsatz wählen

Servobremsen

Proportionale Bremswirkung über den gesamten Pedalweg hinweg mit Positionswiederholbarkeit für sicheres zuverlässiges Anhalten.



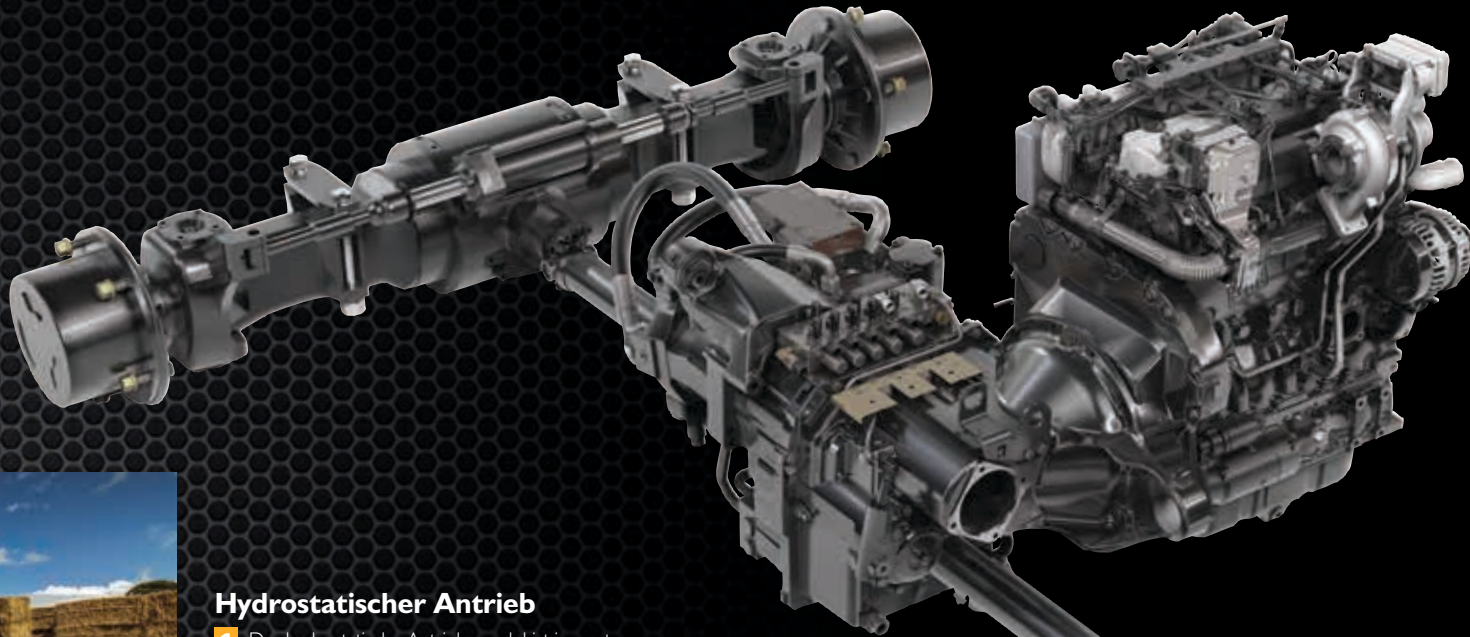
Flexi-Modus

Ermöglicht die Entkopplung der Motordrehzahl von der Fahrgeschwindigkeit.

Inchpedalfunktion

Unterbricht während der ersten 30 Prozent des Pedalwegs den Antrieb, um intuitives und multifunktionales Arbeiten beim Laden und Umschlagen zu ermöglichen





Hydrostatischer Antrieb

1 Das hydrostatische Antriebsmodul ist im ersten Gang aktiv, um per Gaspedal schnelles Ansprechverhalten, präzise Geschwindigkeitsregelung und stufenlose Geschwindigkeitsänderung zu ermöglichen.

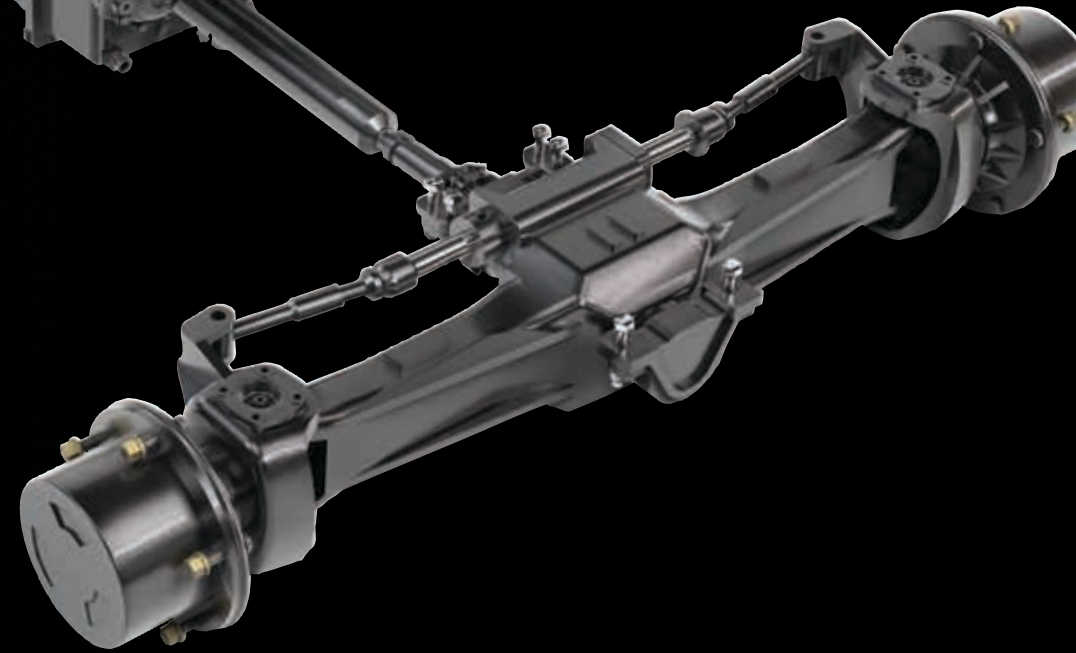
Der Flexi-Modus ist ein zusätzlicher Antriebsmodus, der verwendet wird, um relativ hohe Drehzahlen für Umschlagarbeiten bereitzustellen oder um den für Anbaugeräte wie Strohverteiler oder Zufuhreinrichtungen erforderlichen Hydraulikölldruck zu gewährleisten.



Powershift-Antrieb

Sobald die Geschwindigkeit, sei es auf dem Feld oder auf der Straße, eines AGRI Pro Teleskopladers 19 km/h überschreitet, wechselt das DualTech VT automatisch und ruckfrei zum Powershift-System mit den Gängen 2, 3 und 4, um damit auch eine Höchstgeschwindigkeit von 40 km/h realisieren zu können.

2 Der mechanische Direktantrieb der Gänge 2 bis 4 nutzt optimal das verfügbare Drehmoment, um große Beschleunigungskraft und hohe Zugleistung zu liefern sowie ein Absinken der Geschwindigkeit an Steigungen zu verhindern.



BAHNBRECHENDE

PRODUKTIVITÄT

DUALTECH VT

FÜR HÖCHSTE PRODUKTIVITÄT BIETET DER AGRI PRO EINEN HOCHENTWICKELTEN ANTRIEBSSTRANG, DER DIE LEISTUNG UND DAS DREHMOMENT DES BEWÄHRTEN JCB ECOMAX-MOTOR MIT 4,8 LITERN HUBRAUM UND DIE EXKLUSIVE NEUE TECHNOLOGIE DES DUALTECH VT IN SICH VEREINT.

Das Paket Smart Hydraulics gehört beim JCB AGRI Pro zur Serienausstattung. In Kombination mit dem DualTech VT beschleunigt es im Vergleich zu Konkurrenzmaschinen die Zykluszeiten beim Materialumschlag um bis zu 25 % und um 16 % im Zugbetrieb auf der Straße.

1 Flexi-Modus: Ermöglicht dem Bediener, das Gaspedal als Drehzahlregler einzusetzen und die Motordrehzahl und die maximale Fahrgeschwindigkeit unabhängig voneinander einzustellen. Das optimiert die Effizienz sowie die Handhabung bei Umschlagarbeiten und ermöglicht einen konstanten Hydraulikölfluss für Anbaugeräte mit entsprechend hohem Bedarf.

2 Power-Modus: Sorgt für zusätzliche Leistung unter härteren Einsatzbedingungen und weicheren Fahrtrichtungswechsel sowie weiches Beschleunigen und Verlangsamen. Ideal, wenn die Arbeit schnell getan werden muss.

3 AUTOMATISCHES UMSCHALTEN ZWISCHEN ZWEIRAD- UND VIERRADANTRIEB: Diese Funktion schaltet den JCB AGRI Pro ab einer Geschwindigkeit von 19 km/h automatisch aus dem Vierradantrieb in den Zweiradantrieb und umgekehrt. Die Zweiradantrieb der Hinterachse gewährt im Zugbetrieb bessere Traktion.



1



2



3

BAHNBRECHENDE

EFFIZIENZ

DUALTECH VT

DER NEUE JCB AGRI PRO NUTZT DIE TECHNOLOGIE DES DUALTECH VT, UM DAS LEISTUNGSVERMÖGEN UND WIRTSCHAFTLICHKEITSPOTENZIAL DES JCB ECOMAX DER EURONORM STUFE IV VOLL UMZUSETZEN. IN VERBINDUNG MIT JCB SMART HYDRAULICS RESULTIERT DARAUS IM VERGLEICH MIT KONKURRENZMODELLEN EINE BEINDRUCKENDE KRAFTSTOFFERSPARNIS VON 15 % PRO EINHEIT UMGESCHLAGENEN MATERIALS.



1 Mechanischer Direktantrieb in den Gängen 2 bis 4, bis zu 40 km/h, reduziert Motorleistungsverlust im Antriebsstrang.

2 ECO-Modus: Ermöglicht niedrigere Motordrehzahl und damit Kraftstoffersparnis sowie leiseren Lauf, für Einsatzgebiete, die nicht die volle Motorleistung erfordern.

3 Einzigartige Smart Hydraulics, die alles aus jedem Liter teuren Kraftstoffs herausholt. Beim Senken und Einfahren des Auslegers wird die Schwerkraft genutzt, um diese Arbeitsgänge energieeffizient zu machen.

Der effizienteste Motor der Branche. Der JCB EcoMAX mit serienmäßiger variabler Turbogometrie ist ein 4,8-Liter-Motor mit 108 kW Leistung, der bei weniger Drehzahl mehr Leistung entfaltet. Er steigert sowohl die Zyklusrate als auch die Zugkraft.

BAHNBRECHENDES

FAHRGEFÜHL

DUALTECH VT

DIE KABINE WIRD ZU IHREM BÜRO UND MEHR KOMFORT UND STEUERBARKEIT BEWIRKEN HÖHERE PRODUKTIVITÄT – UND DER BESTE ALLER TELESKOPLADER BESITZT NATÜRLICH AUCH DIE BESTEN ALLER FAHREIGENSCHAFTEN. GRÖßEREN KOMFORT, LEICHTERE BEDIENBARKEIT UND HÖHERE WENDIGKEIT ALS BEIM JCB AGRI PRO FINDEN SIE NIRGENDS.

Das DualTech VT ermöglicht mit seiner Automatikschaltung von 0 bis 40 km/h in beiden Schallrichtungen flüssigeres und einfacheres Arbeiten.

1 Die Kabine ist für maximalen Komfort und angenehmstes Fahrgefühl bestens ausgestattet, individuell verstellbar sind der gefederte Sitz und die Lenksäule. Hervorragende Lüftungsführung, Belüftung und Antibeschlagfunktion. Die sitzmonierte Einhebel-Servosteuerung mit proportional gesteuerten Zusatzkreisen ist schnell, einfach und genau bedienbar.

2 Durch das DualTech VT brauchen die Bremsen bei Umschlagarbeiten weniger häufig eingesetzt werden. Die neuen Servobremsen besitzen eine Inchpedalfunktion, die den Antrieb variabel für intuitives multifunktionales Arbeiten bei sämtlichen Lade- und Umschlagvorgängen ermöglicht.

3 Das intensiv leuchtende Arbeitsscheinwerferpaket 10x LED sorgt für komplette Rundumausleuchtung und bei ungenügenden Lichtverhältnissen für beste Sicht. Das LED-Paket beinhaltet kabinenmontierte Arbeitsscheinwerfer, Auslegerleuchten, Anhängerkupplungsbeleuchtung sowie Innenbeleuchtung, Kennzeichenbeleuchtung und auch optionale LED-Beleuchtung für den Straßenverkehr.



ANBAUGERÄTE

VON GABELN ÜBER SCHAUFELN BIS HIN ZU SPEZIALANBAUGERÄTEN FÜR DIE LANDWIRTSCHAFT – JCB BIETET IHNEN ORIGINALANBAUGERÄTE FÜR JEDEN ZWECK AN.



Silagezange

Diese Geräte schneiden – mit wahlweise Hardox- oder geschmiedeten Kanten – mühelos und sauber Gras- und Maissilage und zeichnen sich durch ihre verstärkte Konstruktion und kraftvolle Mechanik aus. Die gezahnten vorderen Klingen können einzeln ausgewechselt werden, sodass Reparaturkosten gering gehalten werden.



Universalschaufel

Hochwertige Stahlkonstruktion, wahlweise mit vorgebohrten Schneidmessern zur Aufnahme zusätzlicher Anschraubplatten. Leichtes Domex-Material für maximale Haltbarkeit und Produktivität.



Multifunktionsschaufel

Intelligente Konstruktion und harte Tests gewährleisten, dass Ihnen diese Multifunktionsschaufeln viele Stunden harte Arbeit leisten. Im Rahmen des umfangreichen Testprogramms von JCB wurden die Prototypen in mehreren landwirtschaftlichen Betrieben im Vereinigten Königreich und im übrigen Europa eingesetzt.



Kehrschaufel

Dank des hochfesten Domex-Stahls sind unsere neuen Kehrschaufeln verschleißfest und somit für eine lange Lebensdauer ausgelegt. Ein vielseitiges Werkzeug, mit dem Sie alles Feste, Lockere und Flüssige aufkehren und auf sammeln.

Powergreifer

Als klassisches Werkzeug in der Tierhaltung sind diese bewährten Geräte in verbesserter Form und in verschiedenen Größen mit geschmiedeten Zinken oder mit Hardox-Zinken erhältlich.



Getreideschieber

Mit dem Getreideschieber nutzen Sie jeden Getreidespeicher optimal. Ein 2286-mm-Schild und der Rohrrahmen stehen für hohe Stabilität bei geringem Gewicht. Für das Arbeiten über Überflur-Trocknungskanälen ist er besonders geeignet. Die offene Konstruktion hält kein Getreide an der falschen Stelle zurück.



Grasgabeln

Speziell für die Handhabung großer Grasmengen bei der Silagearbeit und mit einem Überlaufblech hinten sowie verschleißarmen Hardox-Zinken

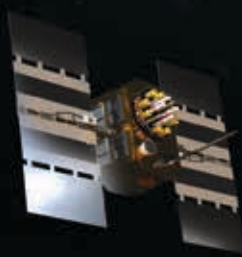
LIVELINK: INTELLIGENTER ARBEITEN

LIVELINK IST EIN INNOVATIVES SOFTWARESYSTEM, MIT DEM SIE IHRE JCB MASCHINEN AUS DER FERNE VERWALTEN KÖNNEN – IM INTERNET, PER E-MAIL ODER AUF DEM HANDY.

Produktivitäts- und Kostenvorteile –

mit den Informationen zum Maschinenstandort können Sie wiederum die Effizienz Ihres Maschinenparks erhöhen – und profitieren dank der durch LiveLink erreichten zusätzlichen Sicherheit in der Regel von günstigeren Versicherungsprämien.

** Hinweis: Fragen Sie bitte Ihren Händler zu LiveLink.*



LIVELINK



Wartungsvorteile – Die exakte Kontrolle der Betriebsstunden, Wartungsprotokolle, kritische Maschinenwarnungen sowie Servicemeldungen verbessern die Wartungsplanung.

Sicherheitsvorteile – die Echtzeit-Funktionen „Geofencing“ und „Curfew“ warnen Sie, sobald die Maschine aus der vorgegebenen Zone bewegt wird oder außerhalb der definierten Arbeitszeiten genutzt wird. Positionsangaben helfen Ihnen, Ihre Maschinen nur an sicheren Orten abzustellen.

SERVICE INKLUSIVE

VERTRAUEN SIE DEM ERSTKLASSIGEN WELTWEITEN JCB KUNDENDIENST. GANZ GLEICH, WAS SIE BRAUCHEN ODER WO: WIR HELFEN IHNEN SCHNELL UND EFFIZIENT, DAMIT IHRE MASCHINEN JEDERZEIT IHRE VOLLE LEISTUNG BRINGEN. UNSER TECHNISCHER SERVICE BIETET IHNEN TAG UND NACHT DIREKTEN ZUGRIFF AUF UNSER KNOW-HOW.

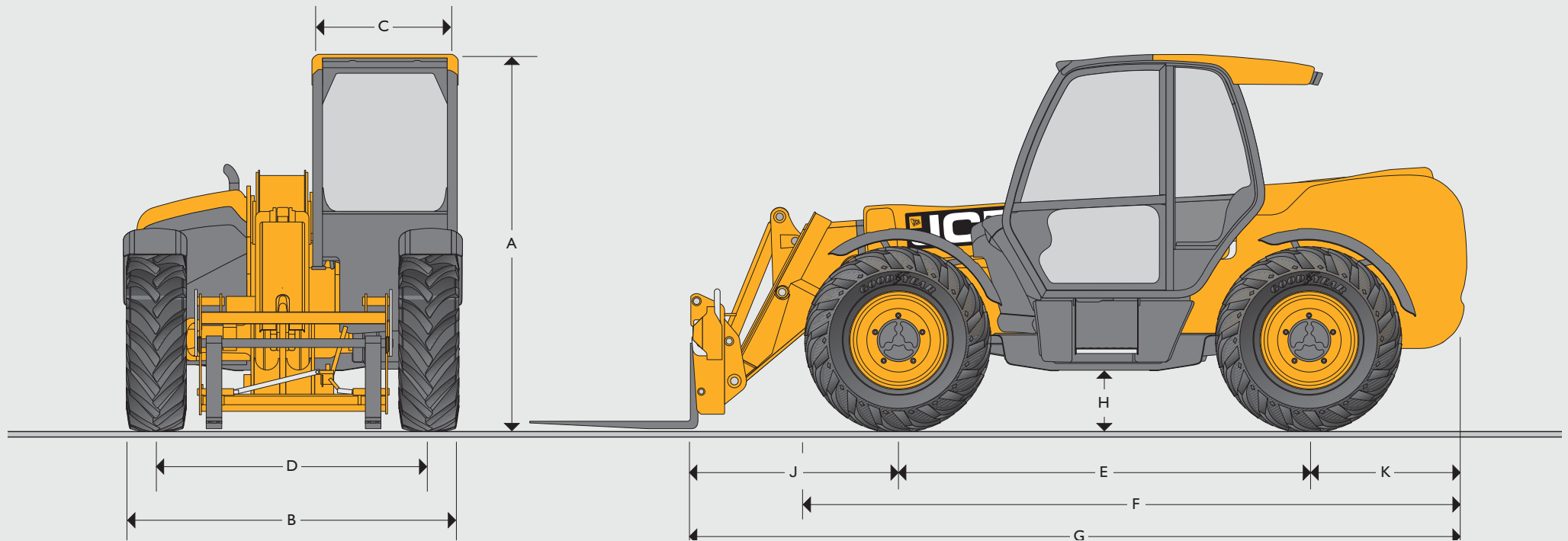


1 Unser technischer Service bietet Ihnen Tag und Nacht direkten Zugriff auf unser Know-how. Unser Team von JCB Finance steht Ihnen jederzeit mit flexiblen und maßgeschneiderten Angeboten zur Verfügung. Von JCB Assetcare erhalten Sie umfassende Garantie- und Servicepakete sowie wahlweise reine Service- oder Reparatur- und Wartungsverträge. Unabhängig vom gewählten Paket berechnen Ihnen unsere Wartungsteams rund um den Globus faire Stundensätze, unterbreiten Ihnen unverbindliche Angebote und führen Service- oder Wartungsarbeiten genauso schnell wie effizient durch.



2 Ein weiteres Beispiel für die Leistungsfähigkeit des JCB Kundendienstes ist das weltweite Netzwerk von Ersatzteilzentren: Dank unserer 16 regionalen Standorte liefern wir 95 % aller Teile innerhalb von 24 Stunden in alle Welt. Die Originalteile von JCB sind perfekt auf Ihre Maschine abgestimmt und garantieren optimale Leistung und Produktivität.

Hinweis: JCB LIVELINK und JCB ASSETCARE stehen möglicherweise nicht in allen Vertriebsgebieten zur Verfügung. Bitte informieren Sie sich bei Ihrem Händler.


STATISCHE ABMESSUNGEN

Maschinentyp		531-70	535-95	536-60	536-70LP	536-70	541-70
A	Gesamthöhe	m	2,49	2,49	2,49	2,33	2,49
B	Gesamtbreite (über Reifen)*	m	2,34	2,34	2,29	2,24	2,34
C	Kabine-Innenbreite	m	0,94	0,94	0,94	0,94	0,94
D	Spurweite	m	1,81	1,87	1,81	1,81	1,81
E	Radstand	m	2,75	2,75	2,75	2,75	2,75
F	Länge über Vorderräder	m	4,38	4,38	4,03	4,38	4,38
G	Gesamtlänge bis Gabelträger	m	4,99	4,99	4,55	4,99	4,99
H	Bodenfreiheit	m	0,4	0,4	0,4	0,4	0,4
	Wenderadius über Räder	m	3,7	3,7	3,7	3,7	3,7
	Träger-Rückkippwinkel	Grad	42,6	41	42,6	42,6	42,6
	Träger-Auskippwinkel	Grad	37,5	24	42,5	37,5	37,5
	Gewicht	kg	7220	8020	7150	8080	8240
	Reifen		460/70 R24	460/70 R24	460/70 R24	460/70 R24	460/70 R24

Abgebildete Maschine mit optionaler dachmontierter Klimaanlage für Agri Plus, Agri Super und Agri Pro.

* Abhängig von den Kenndaten der gewählten Reifen.

HUBLEISTUNG

Maschinentyp		531-70	535-95	536-60	536-70/536-70LP	541-70
Max. Tragfähigkeit	kg	3100	3500	3600	3600	4100
Tragfähigkeit bei max. Hubhöhe	kg	2400	1600	3600	2250	2250
Tragfähigkeit bei voller Reichweite	kg	1250	500	1500	1350	1500
Hubhöhe	m	7	9,5	6,2	7	7
Reichweite bei max. Hubhöhe	m	0,48	2,43	0,87	0,48	0,48
Max. Vorwärtsreichweite	m	3,7	6,52	3,3	3,7	3,7
Reichweite bei 1 t Last	m	3,7	5,08	3,3	3,7	3,7
Absetzhöhe	m	6,3	8,78	5,42	6,3	6,3

Entspricht Standsicherheitstest EN 1459 Anhang B.

MOTOR

Maschinentyp		531-70/535-95/536-60/536-70LP/536-70/541-70	531-70/535-95/536-60/536-70LP/536-70/541-70	531-70/536-70/541-70
Abgasnorm		Euronorm Stufe IV	Euronorm Stufe IV	Euronorm Stufe IV
Modell		Agri	Agri Plus/Agri Super	AGRI Pro
Hersteller		JCB	JCB	JCB
Hubraum	l	4,4	4,4/4,8	4,8
Zylinderzahl		4	4	4
Bohrung	mm	103	103/106	106
Hub	mm	132	132/135	135
Ansaugung		Turbo-Aufladung mit Ladeluftkühlung	Turbo-Aufladung mit Ladeluftkühlung	Turbo-Aufladung mit Ladeluftkühlung
Nennleistung				
Leistung bei 2.200 U/min	kW (PS)	81 (109)	93 (125)/108 (145)	108 (145)
Nenndrehmoment				
Drehmoment bei 1.500 U/min	Nm	516	550/560	560
Nachbehandlung		SCR und DEF (AdBlue)	SCR und DEF (AdBlue)	SCR und DEF (AdBlue)

AGRI**AGRIPLUS****AGRISUPER****AGRIPRO****SONDERAUSSTATTUNG**

Modell	531-70, 535-95, 536-60, 536-70, 536-70LP, 541-70	531-70, 535-95, 536-60, 536-70LP, 536-70, 541-70	531-70, 535-95, 536-60, 536-70LP, 536-70, 541-70	531-70, 536-70, 541-70
Motor und Getriebe				
81 kW/109 PS	●	–	–	–
93 kW/125 PS	–	●	●	–
108 kW/145 PS	–	○	○	●
33 km/h Powershift (4-Gang)	●	●	–	–
40 km/h Autoshift (6-stufig) mit TorqueLock- Wandlerüberbrückung im 5. und 6. Gang	–	–	●	–
40 km/h DualTech VT (kombinierter hydrostatischer Antrieb und mechanischer Flexi-Modus)	–	–	–	●
Merkmale				
Elektrische Trennfunktion Zweirad-/Mieradantrieb	●	●	●	–
Automatische Trennfunktion Zweirad-/Mierad	–	–	–	●
Intelligente Hydraulik				
Regenerative Hydraulik (Senken und Einfahren), 535-95 nur Senken	●	●	●	●
Endlagendämpfung (Anheben und Einfahren), 535-95 nur Aneben	●	●	●	●
Schnelle Zusatzkreislentlastung	●	●	●	●
Auto-Rüttel-Funktion	●	●	●	●
Auto SRS (Smooth Ride System)	○	○	●	●
„High-Flow“-Zusatzkreis	○	○	○	●
Sonderausstattung				
Zwei Zusatzkreise vorn	○	○	○	○
Sitz – luftgedert und beheizt	○	○	○	●
Bedienhebel sitzmontiert	–	○	●	●
Automatischer Umkehrlüfter	○	○	○	●
Klimaanlage	○	○	○	●
Zweistufige Wisch-/Waschanlage mit Intervallschaltung	○	○	○	●
Schmierpunkte hinten zentralgeschmiert (nur 7 m)	○	○	○	●
Getriebeunterbodenschutz	○	○	○	●
Selbstsperrdifferenziale in der Vorderachse	○	○	○	●
Beleuchtung				
Kabinenmontierte LED Arbeitsscheinwerfer (zwei vorn und zwei hinten)	○	○	○	–
LED-Arbeitsscheinwerfer am Ausleger	○	○	○	–
LED-Leuchte für die hintere Anhängerkupplung	○	○	○	●
LED-Arbeitsscheinwerferpaket für Rundumausleuchtung	–	–	–	●
LED-Innenbeleuchtung	–	–	–	●
LED-Kennzeichenbeleuchtung	–	–	–	●
LED-Paket Straßenverkehr – Beleuchtung vorn und hinten	–	–	–	○
Auslass mit großem Durchmesser	–	–	–	○

Standard ● Optional ○ Nicht angeboten –
(Einige Optionen nur in bestimmten Vertriebsregionen)

HYDRAULIK		531-70	535-95	536-60	536-70 LP	536-70	541-70
Modell		AGRI/AGRI Plus/AGRI Super /AGRI Pro	Agri/Agri Plus/Agri Super	Agri/Agri Plus/Agri Super	Agri/Agri Plus/Agri Super	AGRI/AGRI Plus/AGRI Super /AGRI Pro	AGRI/AGRI Plus/AGRI Super /AGRI Pro
Systembetriebsdruck	bar	241	241	260	260	260	260
Haupthydraulik	l/min	140	140	140	140	140	140
Pumpe		Verstellpumpe	Verstellpumpe	Verstellpumpe	Verstellpumpe	Verstellpumpe	Verstellpumpe
Hydraulikladezyklen							
Anheben	Sekunden	4,5	5,6	5,7	5	5	5
Absenken	Sekunden	5,7	6,3	5,7	5,2	5,2	5,2
Ausfahren	Sekunden	6,7	9,4	5,9	6,7	6,7	6,7
Einfahren	Sekunden	5	10	4,8	5	5	5
Schaufel auskippen	Sekunden	2,9	1,9	2,7	2,9	2,9	2,9
Schaufel einkippen	Sekunden	2,3	2,5	2,1	2,3	2,3	2,3

FÜLLMENGEN			
Kraftstofftank	Liter		146
Hydrauliktank	Liter		113
Kühlmittel	Liter		23
Kraftstofftank 536-70 LP	Liter		125
Motoröl	Liter		14
DEF-Tank	Liter		20,8
DEF-Tank 536-70 LP	Liter		19,3

ELEKTRIK		
Bordspannung	Volt	12
Lichtmaschine	Ah	150
Batteriekapazität	Ah	220

MASCHINENMERKMALE STANDARD		
Getriebe	AGRI/ AGRI Plus	<p>JCB Powershift-Getriebe mit Drehmomentwandler, Kegelradgetriebe und Viergang-Powershift-Getriebe in robustem Gehäuse.</p> <p>Betriebsarten: Manuelle Schaltung mit in Einhandbedienhebel integrierter Schaltung von je vier Vorwärts- und Rückwärtsgängen.</p> <p>Fahrgeschwindigkeit 33 km/h.</p> <p>Elektrische Trennung von Zwei- und Allradantrieb.</p> <p>Zuschaltbare Getriebetrennfunktion am Bremspedal.</p>
	AGRI Super	<p>JCB Automatikgetriebe bestehend aus Drehmomentwandler, Kegelradgetriebe und Sechsgang-Lastschaltgetriebe mit TorqueLock im 5. und 6. Gang in einem robustem Gehäuse.</p> <p>Betriebsarten: Manuelle Schaltung und Automatikschaltung mit in Einhandbedienhebel integrierter Schaltung von je vier Vorwärts- und Rückwärtsgängen.</p> <p>Fahrgeschwindigkeit 40 km/h.</p> <p>Elektrische Trennung von Zwei- und Allradantrieb.</p> <p>Automatische Gangwahl zwischen 4. und 6. Gang im Automatikmodus</p> <p>Zuschaltbare Getriebetrennfunktion am Bremspedal.</p>
Achsen	AGRI/ AGRI Plus/AGRI Super	<p>Vorder- und Hinterachsantrieb: JCBAntriebs-/Lenkachsen mit Planeten-Untersetzungsgetriebe in den Achsnaben und Max-Trac-Differenziale mit proportionaler Sperrwirkung. Beim Zweirad-Vorderachsantrieb</p>
	AGRI Pro	<p>Vorder- und Hinterachsantrieb: JCB epizyklische Außenplanetenachsen/-lenkung mit vorn: Selbstsperrdifferenzial und hinten: Max-Trac Drehmoment-Verteilungsdifferenzial Beim Zweirad-Hinterachsantrieb</p>
Bremsen		<p>Betriebsbremsen: Hydraulisch betätigte, selbstregelnde Lamellenbremse im Ölbad mit hohen Rückstellkräften an der Vorderachse (Agri Pro – Servobremsen)</p> <p>Feststellbremse: Handbetätigte Scheibenbremse im Ölbad am Getriebeausgang</p>
Ausleger und Träger		<p>Der Ausleger ist aus hochfestem Stahl gefertigt.</p> <p>Der selbstnivellierende JCB Q-fit-Schnellwechsler mit Bolzenverriegelung ermöglicht die Aufnahme von Palettengabeln und zahlreichen anderen Anbaugeräten.</p>
Lenkung		Hydrostatische Lenkung mit Gleichlauflenkzylindern an beiden Achsen.

MASCHINENMERKMALE STANDARD (FORTSETZUNG)		
Deluxe-Kabine		<p>Ruhige, sichere und komfortable Kabine mit ROPS gemäß ISO 3471 und FOPS gemäß ISO 3449.</p> <p>Getönte Scheiben, Frontscheibe und Dachfenster aus Sicherheitsverbundglas.</p> <p>Dach-Schutzstreben, Scheibenwischanlage sowie Heizung/Defroster vorne, hinten und am Dachfenster.</p> <p>Aufklappbares Heckfenster.</p> <p>Akustisch-optisches Warnsystem für Kühlmitteltemperatur, Wasser im Kraftstoff, Motoröl Druck, Luftfilterzustand, Batterieladestrom, Getriebeöltemperatur und -druck.</p> <p>Betriebsstundenzähler und Tachometer. Motortemperatur, Ölstandanzeige und Uhr.</p> <p>Verstellbare Lenksäule mit Vorwärts- und Rückwärts-Kippschalter.</p> <p>Verstellbarer Deluxe-Federsitz mit seitlich angebrachter Feststellbremse.</p> <p>Optisch-akustische Lastmoment-Anzeige in Augenhöhe informiert den Anwender kontinuierlich über die Standsicherheit der Maschine. Signale erhält dieses System von einem Sensor an der Hinterachse. Dieses System überwacht kontinuierlich die Vorwärtsstabilität der Maschine. Die Kontrolle bleibt jederzeit beim Bediener.</p>
	Hydrauliksteuerung:	<p>AGRI/ AGRI Plus</p> <p>Einzelner kabinenmontierter Servo-Bedienhebel mit Vorwärts-/Neutral-/Rückwärtsstellung und Funktionen für Teleskopieren sowie einen Zusatzkreis mit konstantem Volumenstrom.</p>
	AGRI Super/ AGRI Pro	<p>Sitzmontierter Einhandbedienhebel für die Servosteuerung der Funktionen vorwärts/neutral/rückwärts mit progressiver Ausfahr- und Einfahrfunktion sowie konstanter Hydraulikölversorgung.</p>
Optionale Ausstattung und Zubehör		<p>Arbeitsleuchten, blinkende Rundumleuchte, Feuerlöscher, Traktion, Reifenprofile Typ Flotation und Landwirtschaft, Schutzgitter für Frontscheibe und Dachscheibe, Sonnenschutz für Frontscheibe und Dachscheibe, Radiovorrichtung, Kabinenluft-Filterpaket, Anhängerkupplung mit Vorrichtung für Anhängerbeleuchtung, Geräteträger-Optionen – wenden Sie sich bitte an Ihren nächstgelegenen Händler.</p>

(Hinweis – bestimmte Optionen werden nicht in allen Vertriebsgebieten angeboten)



EIN UNTERNEHMEN, 300 MODELLE

AGRI TELESKOPLADER 531-70/535-95/536-60/536-70LP/536-70/541-70

Bruttoleistung: 81 kW/109 PS – 108 kW/145 PS

Nenntragfähigkeit: 3.100 kg bis 4.100 kg Hubhöhe: 6,2 m–9,5 m

JCB Deutschland GmbH, Graf-Zeppelin-Straße 16, 51147 Köln.

Tel: 02203 9262-0, E-Mail: info@jcb.com.

Downloads mit den aktuellsten Informationen zu diesem Produktprogramm

finden Sie unter: www.jcb.com

©2015 JCB Sales. Alle Rechte vorbehalten! Dieses Dokument darf ohne vorherige Genehmigung durch JCB Sales weder vollständig noch teilweise vervielfältigt, in einem Erfassungssystem gespeichert, oder in jedweder Form sowie Methode elektronisch, mechanisch, phototechnisch oder sonst wie übermittelt werden. Sämtliche Angaben in diesem Dokument hinsichtlich Betriebsgewicht, Größe, Arbeitsgeschwindigkeit sowie sonstiger Leistungsdaten dienen nur zur Veranschaulichung und können je nach genauer Maschinenausstattung abweichen. Sie sollten daher nicht als Nachweis zur Eignung der Maschine für einen bestimmten Einsatzzweck dienen. Lassen Sie sich unbedingt von Ihrem JCB-Händler beraten. JCB behält sich das Recht vor, seine Modelle und deren technische Daten, Ausstattung sowie Zubehör ohne vorherige Benachrichtigung abzuändern. Die im Werbematerial enthaltenen Angaben gelten nur als Richtlinie und können in gewissen Märkten vom Lieferumfang abweichen. Das JCB-Logo ist eine eingetragene Marke von J.C. Bamford Excavators Ltd.

Der JCB Händler in Ihrer Nähe

9999/5935de-DE 07/16 Ausgabe 2(T4)

