

COMBi-CS 2000 kg

Gegengewichts-Deichselstapler

Mit unserem patentierten Mehr-Stellungs-Deichselkopf ausgestattet sorgt der Combi-CS für einen höchst sicheren Betrieb, maximale Sicht für den Bediener sowie den Schmalangeinsatz.

COMBiLiFT

LIFTING INNOVATION

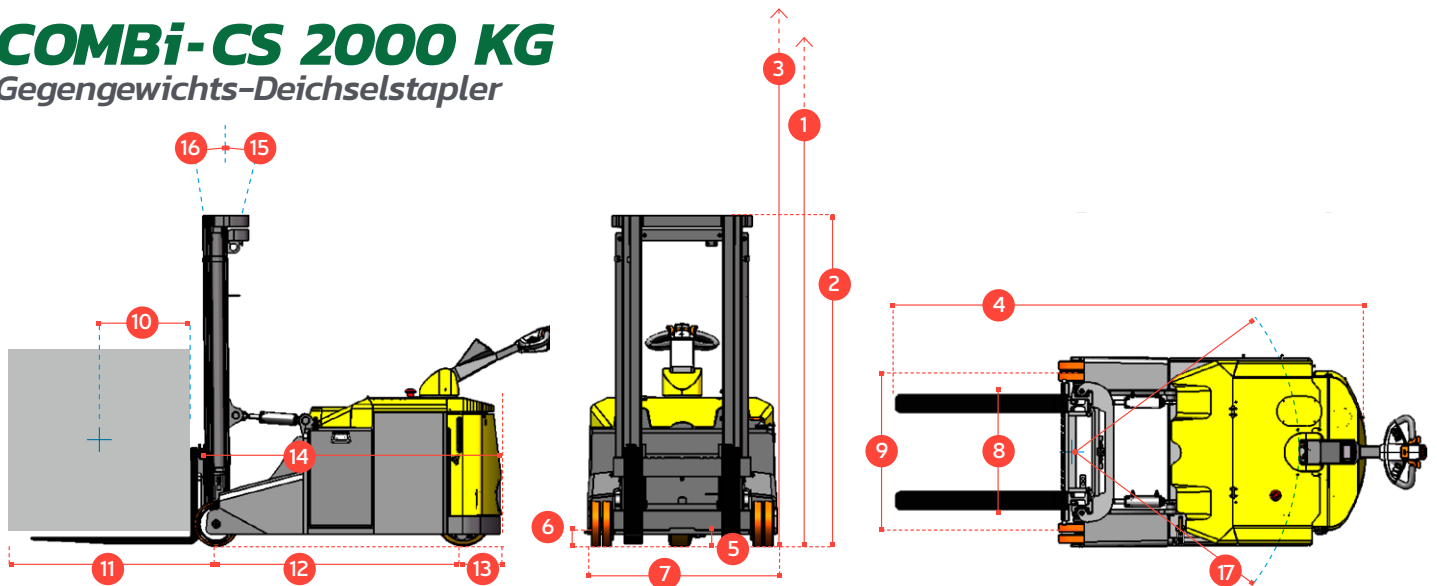


Patentierter Mehr-Stellungs-Deichselkopf



COMBI-CS 2000 KG

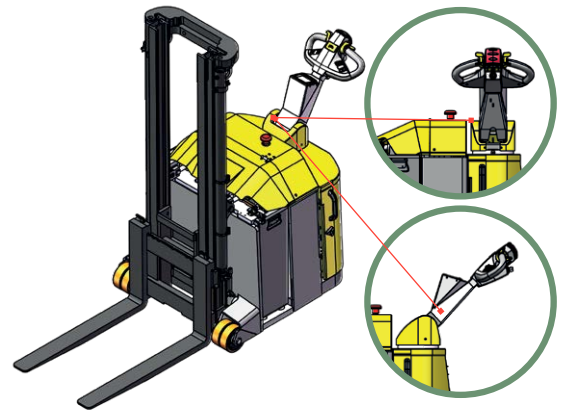
Gegengewichts-Deichselstapler



REF.	DESCRIPTION	1500 kg	1750 kg	2000 kg
1	Max. Hubhöhe		2500 mm	
2	Bauhöhe Mast eingefahren		1830 mm	
3	Bauhöhe Mast ausgefahren		3080 mm	
4	Gesamtlänge	2520 mm	2670 mm	2820 mm
5	Bodenfreiheit unter dem Mast		80 mm	
6	Bodenfreiheit Achsmitte		65 mm	
7	Gesamtbreite		1060 mm	
8	Gabelzinken AK-AK		770 mm	
9	Spurbreite		905 mm	
10	Lastschwerpunkt Abstand		600 mm	
11	Überhang vorne		1210 mm	
12	Radstand		1385 mm	
13	Überhang hinten		205 mm	
14	Verlustmaß		1750 mm	
15	Gabelneigung zurück		5°	
16	Mastneigung nach vorne		2°	
17	Min. Außenradius	1310 mm	1460 mm	1610 mm
A	Tragkraft	1500 kg	1750 kg	2000 kg
B	Eigengewicht	3350 kg	3400 kg	3450 kg
C	Geschwindigkeit		6 km/h	
D	Steigfähigkeit		5%	
E	Batteriekapazität		24 V / 630Ah	
F	Gabelzinken		40 mm x 100 mm x 1070 mm	
G	Vorderräder (Polyurethan)		AD 250 mm / Breite 50 mm	
H	Hinterrad (Vulkollan)		AD 315 mm / Breite 125 mm	
I	Standard Lackierung		Gelb & Grau	
J	AC Fahrmotoren		24 V / 4 kW	
K	AC Pumpenmotor		24 V / 5 kW	

Erhöhte Sicherheit mit dem patentierten Mehr-Stellungs-Deichselkopf von Combilift

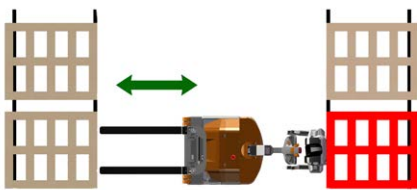
Der Deichselkopf kann nach links oder rechts gedreht werden, damit der Bediener seitlich zum Gerät steht für volle Sicht der Gabeln, der Ladung und der Arbeitsumgebung und gewährleistet so höchste Sicherheit.



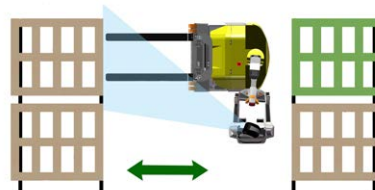
Standardausstattung:

- Elektronische Lenkung
- AC Motor-Technologie
- Hinterradantrieb
- Patentierter Mehr-Stellungs-Deichselkopf

Ohne Combi-CS



Mit Combi-CS



Diese seitliche Position vermeidet das Zerquetsch- oder Einklemmrisiko und erlaubt den Einsatz in sehr schmalen Gangbreiten.

Internationale Antragsnummer PCT/EP2012/067238 Mehr-Stellungs-Deichselkopf

COMBILIFT ENTWICKELT SEINE PRODUKTE KONTINUIERLICH WEITER UND BEHÄLT SICH DAS RECHT VOR, TECHNISCHE EINZELHEITEN OHNE VORHERIGE ANKÜNDIGUNG ABZUÄNDERN. DIE TECHNISCHE DATEN UND/ODER MASSE KÖNNEN IN EINIGEN